

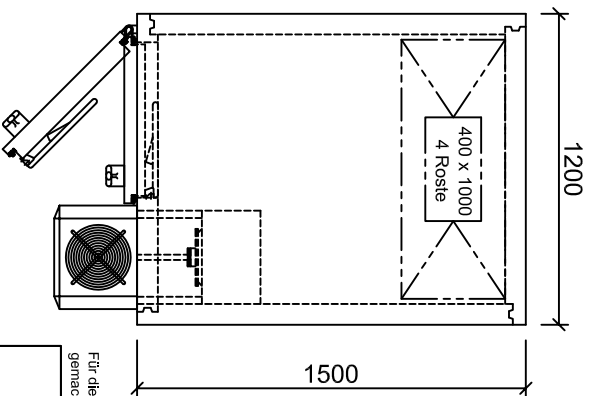
Kühlzelle C 80

Oberfläche aussen: verzkt. Feinblech RAL 9010
Oberfläche innen: verzkt. Feinblech RAL 9010
 Bodenausführung

- ohne Boden
 Die Elemente stehen in einem Edelstahl U-Profil

Kältesatz: Rivacold (Huckepack)
Regal: 1x 1000 x 400 x 1800 mm (BxTxH)
 Aluminium Rostauflagen

Drehtür: KT80 DIN links
 Lichtmaß: 600 x 1800 mm (BxH)
 Oberfläche aussen: verzkt. Feinblech RAL 9010
 Oberfläche innen: verzkt. Feinblech RAL 9010
 Presshebel; Kälteunterbrecher Profil



Für diese Zeichnung behalten wir uns alle Rechte und Änderungen vor. Ohne unsere Zustimmung darf sie weder vervielfältigt noch Dritten zugänglich gemacht oder durch den Empfänger oder Dritte in anderer Weise missbräuchlich verwendet werden.

Zust.	Änderung	Datum	Name	Urspr.	LT-Termin
			Name	Beinke	
		Datum		03.02.08	
		Blatt		1 / 1	
		Maßstab			
		Kom.			Online Shop

Kunde
 Variante 4
 1500 x 1200 x 2100

Bez.
 Kühlzelle C80
 ohne Boden

Nr.
 Kom.
 Online Shop