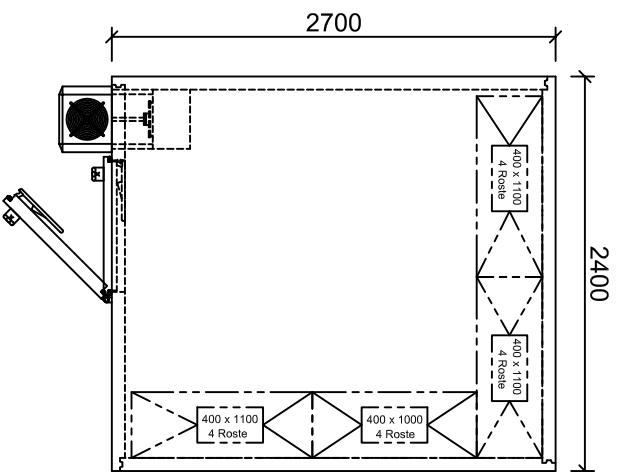


Kühlzelle C 80

Oberfläche aussen: verzkt. Feinblech RAL 9010
Oberfläche innen: verzkt. Feinblech RAL 9010
 Bodenauführung
- ohne Boden
 Die Elemente stehen in einem Edelstahl U-Profil

Kältesatz: Rivacold (Huckepack)
Regal: 1x 1000 x 400 x 1800 mm (BxTxH)
 3x 1100 x 400 x 1800 mm (BxTxH)
 Aluminium Rostauflagen

Drehtür KT80 DIN rechts
 Lichtmaß: 800 x 1800 mm (BxH)
 Oberfläche aussen: verzkt. Feinblech RAL 9010
 Oberfläche innen: verzkt. Feinblech RAL 9010
 Presshebel; Kälteunterbrecher Profil



Für diese Zeichnung behalten wir uns alle Rechte und Änderungen vor. Ohne unsere Zustimmung darf sie weder vervielfältigt noch Dritten zugänglich gemacht oder durch den Empfänger oder Dritte in anderer Weise missbräuchlich verwendet werden.

				Kunde		Variante 3	
				Bez.		2700 x 2400 x 2100	
				Name		Kühlzelle C80	
				Datum		ohne Boden	
				Datum		19.02.08	
				Blatt		1 / 1	
				Maßstab		Kom.	
				Urspr.		Online Shop	
				L.T-Termin			
Zust.	Änderung	Datum	Name	Urspr.			