

Kühlzelle C 80

Oberfläche aussen: verzkt. Feinblech RAL 9010
Oberfläche innen: verzkt. Feinblech RAL 9010

Bodenausführung

- ohne Boden

Die Elemente stehen in einem Edelstahl U-Profil

Kältesatz: Rivacold (Huckepack)

Regal: 3x 900 x 400 x 1800 mm (BxTxH)

1x 1000 x 400 x 1800 mm (BxTxH)

Aluminium Rostaufflagen

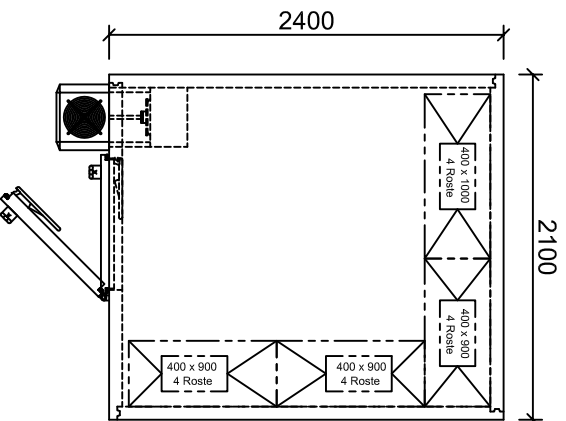
Drehtür: KT80 DIN rechts

Lichtmaß: 800 x 1800 mm (BxH)

Oberfläche aussen: verzkt. Feinblech RAL 9010

Oberfläche innen: verzkt. Feinblech RAL 9010

Presshebel: Kälteunterbrecher Profil



Für diese Zeichnung behalten wir uns alle Rechte und Änderungen vor. Ohne unsere Zustimmung darf sie weder vervielfältigt noch Dritten zugänglich gemacht oder durch den Empfänger oder Dritte in anderer Weise missbräuchlich verwendet werden.

		Kunde		Variante 3	
		2400 x 2100 x 2100		Kühlzelle C80	
		ohne Boden			
		Name	Beinke		
		Datum	19.02.08		
		Blatt	1 / 1		
		Maßstab			
		Kom.			
Zust.	Änderung	Datum	Name	Urspr.	L-T-Termin
					Online Shop