

### Kühlzelle C 80

**Oberfläche aussen:** verzkt. Feinblech RAL 9010  
**Oberfläche innen:** verzkt. Feinblech RAL 9010  
 Bodenausführung

**- ohne Boden**

Die Elemente stehen in einem Edelstahl U- Profil

**Kältesatz:** Rivacold (Huckepack)

**Regal:** 2x 1100 x 400 x 1800 mm (BxTxH)

2x 1200 x 400 x 1800 mm (BxTxH)

Aluminium Rostauflagen

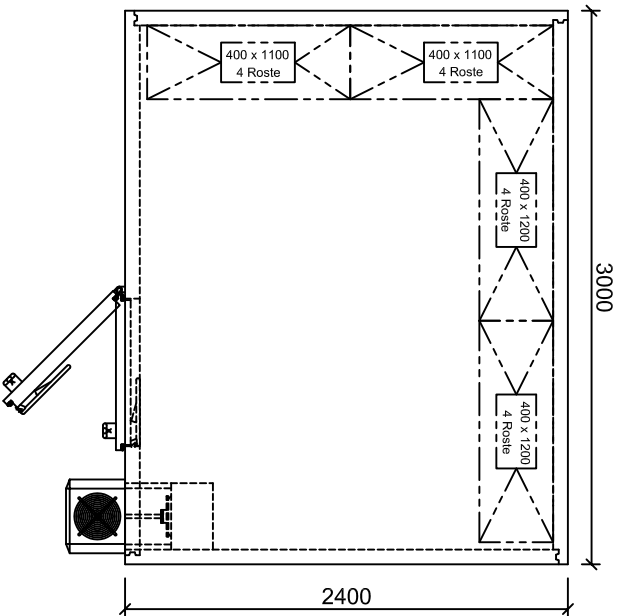
**Drehtür** KT 80 DIN links

Lichtmaß: 800 x 1800 mm (BxH)

Oberfläche aussen: verzkt. Feinblech RAL 9010

Oberfläche innen: verzkt. Feinblech RAL 9010

Presshebel; Kälteunterbrecher Profil



Für diese Zeichnung behalten wir uns alle Rechte und Änderungen vor. Ohne unsere Zustimmung darf sie weder vervielfältigt noch Dritten zugänglich gemacht oder durch den Empfänger oder Dritte in anderer Weise missbräuchlich verwendet werden.

		Kunde		Variante 2	
		2400 x 3000 x 2100			
		Kühlzelle C80		ohne Boden	
		Name		Beinke	
		Datum		03.02.08	
		Blatt		1 / 1	
		Maßstab			
		Kom.		Online Shop	
		L-T-Termin			
Zust.	Änderung	Datum	Name	Urspr.	