

### Kühlzelle C 80

**Oberfläche aussen:** verzkt. Feinblech RAL 9010

**Oberfläche innen:** verzkt. Feinblech RAL 9010  
Bodenausführung

**- ohne Boden**

Die Elemente stehen in einem Edelstahl U-Profil

**Kältesatz:** Rivacold (Huckepack)

**Regal:** 1x 1000 x 400 x 1800 mm (BxTxH)

1x 1200 x 400 x 1800 mm (BxTxH)

Aluminium Rostauflagen

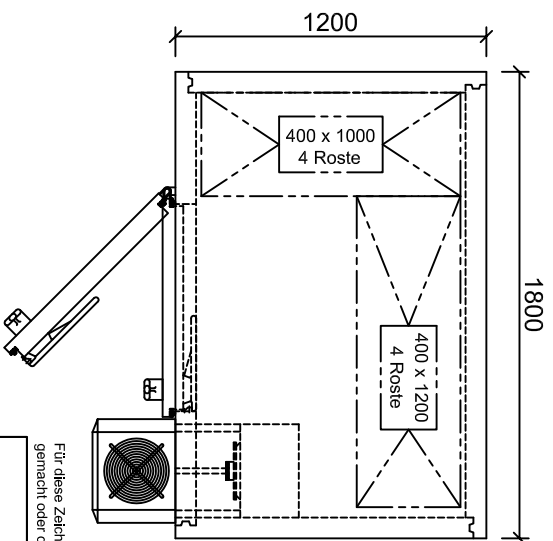
**Drehtür** KT80 DIN links

Lichtmaß: 800 x 1800 mm (BxH)

**Oberfläche aussen:** verzkt. Feinblech RAL 9010

**Oberfläche innen:** verzkt. Feinblech RAL 9010

Presshebel; Kälteunterbrecher Profil



Für diese Zeichnung behalten wir uns alle Rechte und Änderungen vor. Ohne unsere Zustimmung darf sie weder vervielfältigt noch Dritten zugänglich gemacht oder durch den Empfänger oder Dritte in anderer Weise missbräuchlich verwendet werden.

Zust.	Änderung	Datum	Name	Urspr.	Kunde	Variante 2
			Name		1200 x 1800 x 2100	
			Datum		ohne Boden	
			Blatt			
			Maßstab			
			Kom.		Online Shop	
			L-T-Termin			