

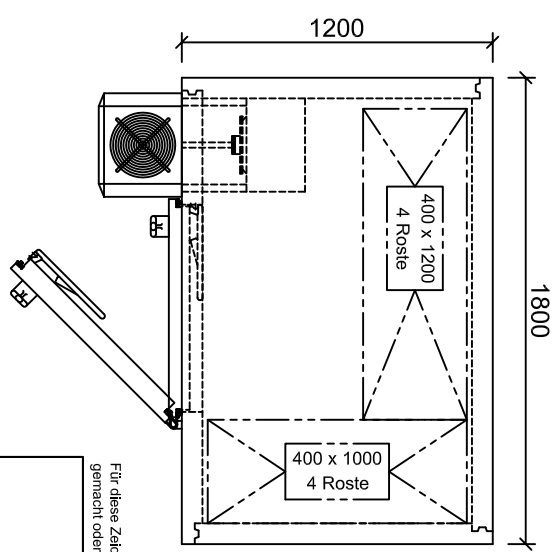
**Kühlzelle C 80**

**Oberfläche aussen:** verzkt. Feinblech RAL 9010  
**Oberfläche innen:** verzkt. Feinblech RAL 9010  
 Bodenausführung  
 - ohne Boden

Die Elemente stehen in einem Edelstahl U-Profil

**Kältesatz:** Rivacold (Huckepack)  
**Regal:** 1x 1000 x 400 x 1800 mm (BxTxH)  
 1x 1200 x 400 x 1800 mm (BxTxH)  
 Aluminium Rostauflagen

**Drehtür** KT80 DIN rechts  
 Lichtmaß: 800 x 1800 mm (BxH)  
 Oberfläche aussen: verzkt. Feinblech RAL 9010  
 Oberfläche innen: verzkt. Feinblech RAL 9010  
 Presshebel; Kälteurterbrecher Profil



Für diese Zeichnung behalten wir uns alle Rechte und Änderungen vor. Ohne unsere Zustimmung darf sie weder vervielfältigt noch Dritten zugänglich gemacht oder durch den Empfänger oder Dritte in anderer Weise missbräuchlich verwendet werden.

				Kunde		Variante 1	
				Name		1200 x 1800 x 2100	
				Datum		Kühlzelle C80	
				Blatt		ohne Boden	
				Maßstab		1 / 1	
				Urspr.		Kom.	
				Name		Online Shop	
				Datum		L.T-Termin	
				Änderung			
				Zust.			