

Tiefkühlzelle C 100

Oberfläche aussen: verzkt. Feinblech RAL 9010
Oberfläche innen: verzkt. Feinblech RAL 9010

Bodenauführung

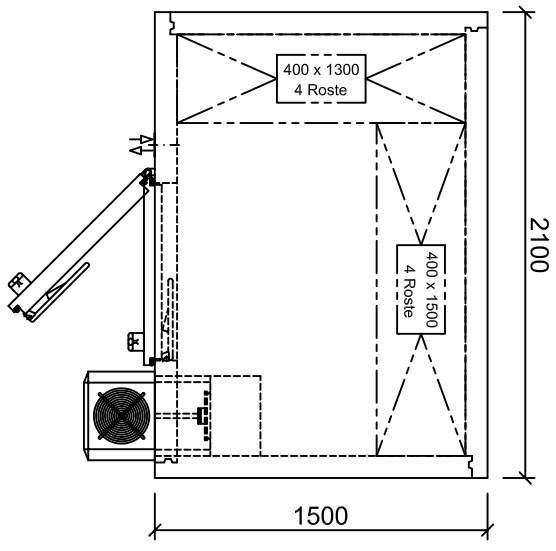
Variante A: 9 mm Polyplatte
 Variante B: CNS KK12 Edelstahlboden auf
 15 mm DV-Platte

Kältesatz: Rivacold (Huckepack)

Regal: 1x 1300 x 400 x 1800 mm (BxTxH)
 1x 1500 x 400 x 1800 mm (BxTxH)
 Aluminium Rostauflagen

Drehtür GT 80 DIN links

Lichtmaß: 800 x 1800 mm (BxH)
 Oberfläche aussen: verzkt. Feinblech RAL 9010
 Oberfläche innen: verzkt. Feinblech RAL 9010
 Presshebel; Rahmenheizung; DAV (beheizt)



Für diese Zeichnung behalten wir uns alle Rechte und Änderungen vor. Ohne unsere Zustimmung darf sie weder vervielfältigt noch Dritten zugänglich gemacht oder durch den Empfänger oder Dritte in anderer Weise missbräuchlich verwendet werden.

		Kunde		Variante 2	
		1500 x 2100 x 2100			
		Tiefkühlzelle C100			
		mit Boden			
		Name		Beinke	
		Datum		03.02.08	
		Blatt		1 / 1	
		Maßstab			
		Kom.		Online Shop	
		L-T-Termin			
Zust.	Änderung	Datum	Name	Urspr.	