

### Tiefkühlzelle C 100

**Oberfläche aussen:** verzkt. Feinblech RAL 9010

**Oberfläche innen:** verzkt. Feinblech RAL 9010

#### Bodenausführung

Variante A: 9 mm Polyplatte

Variante B: CNS KK12 Edelstahlboden auf

15 mm DV-Platte

**Källesatz:** Rivacold (Huckepack)

**Regal:** 1x 1500 x 400 x 1800 mm (BxTxH)

1x 1000 x 400 x 1800 mm (BxTxH)

Aluminium Rostauflagen

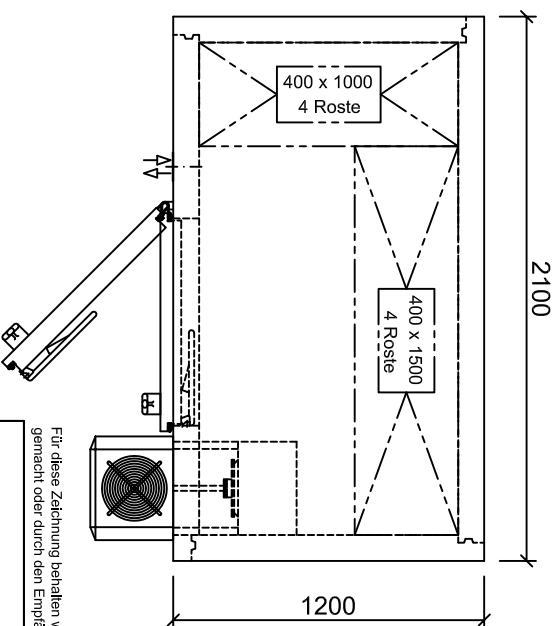
**Drehtür:** GT 80 DIN links

Lichtmaß: 800 x 1800 mm (BxH)

Oberfläche aussen: verzkt. Feinblech RAL 9010

Oberfläche innen: verzkt. Feinblech RAL 9010

Presshebel: Rahmenheizung: DAV (beheizt)



Für diese Zeichnung behalten wir uns alle Rechte und Änderungen vor. Ohne unsere Zustimmung darf sie weder veröffentlicht noch Dritten zugänglich gemacht oder durch den Empfänger oder Dritte in anderer Weise missbräuchlich verwendet werden.

|       |          |       |      |                    |  |                    |  |
|-------|----------|-------|------|--------------------|--|--------------------|--|
|       |          |       |      | Kunde              |  | Variante 2         |  |
|       |          |       |      | 1200 x 2100 x 2100 |  | Tiefkühlzelle C100 |  |
|       |          |       |      | Bez.               |  | mit Boden          |  |
|       |          |       |      | Name               |  | Beinke             |  |
|       |          |       |      | Datum              |  | 03.02.08           |  |
|       |          |       |      | Blatt              |  | 1 / 1              |  |
|       |          |       |      | Maßstab            |  |                    |  |
|       |          |       |      | Kom.               |  | Online Shop        |  |
|       |          |       |      | L.T-Termin         |  |                    |  |
| Zust. | Änderung | Datum | Name | Urspr.             |  |                    |  |