

Tiefkühlzelle C 100

Oberfläche aussen: verzkt. Feinblech RAL 9010

Oberfläche innen: verzkt. Feinblech RAL 9010

Bodenausführung

Variante A: 9 mm Polyplatte

Variante B: CNS KK12 Edelstahlboden auf

15 mm DV-Platte

Kältesatz: Rivacold (Huckepack)

Regal: 1x 1200 x 400 x 1800 mm (BxTxH)

1x 1000 x 400 x 1800 mm (BxTxH)

Aluminium Rostauflagen

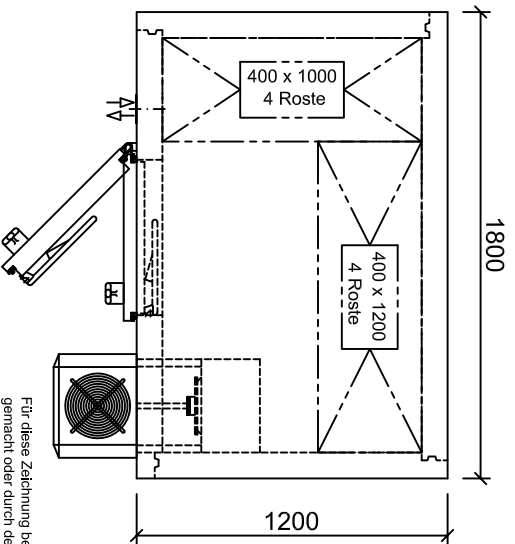
Drehtür: GT 80 DIN links

Lichtmaß: 600 x 1800 mm (BxH)

Oberfläche aussen: verzkt. Feinblech RAL 9010

Oberfläche innen: verzkt. Feinblech RAL 9010

Presshebel: Rahmenheizung: DAV (beheizt)



Für diese Zeichnung behalten wir uns alle Rechte und Änderungen vor. Ohne unsere Zustimmung darf sie weder vervielfältigt noch Dritten zugänglich gemacht oder durch den Empfänger oder Dritte in anderer Weise missbräuchlich verwendet werden.

Zust.	Änderung	Datum	Name	Urspr.	Kunde	Bez.	L-T-Termin
			Name		Variante 2	Tiefkühlzelle C100	
			Datum		1200 x 1800 x 2100	mit Boden	
			Blatt				
			Maßstab				
						Online Shop	